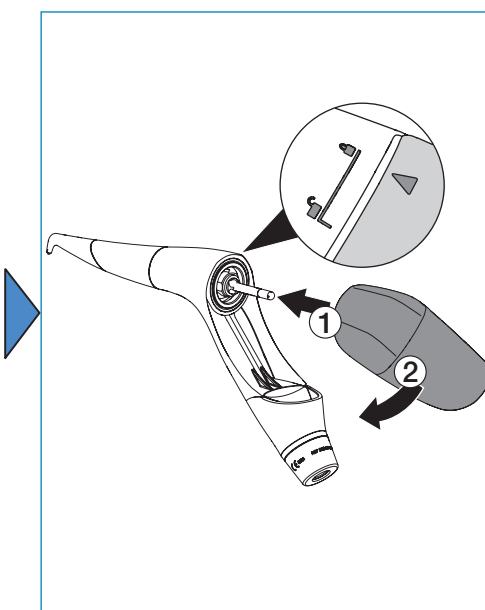
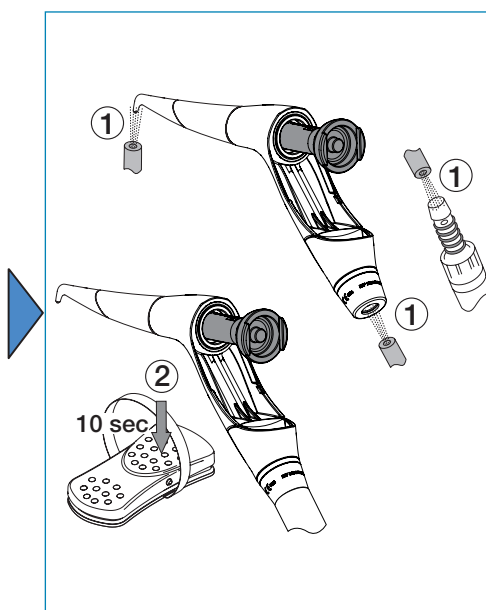
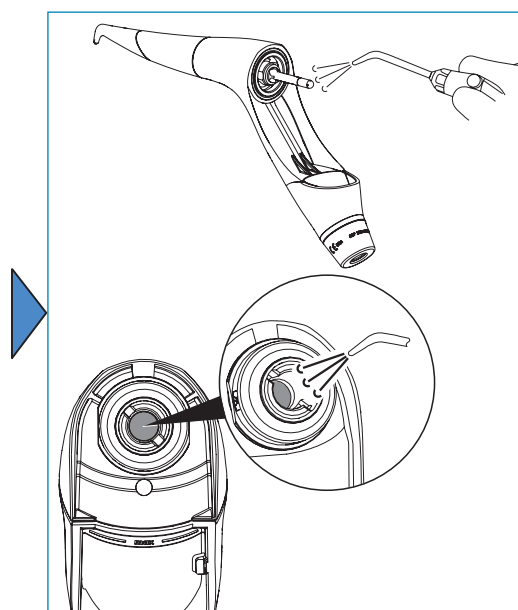
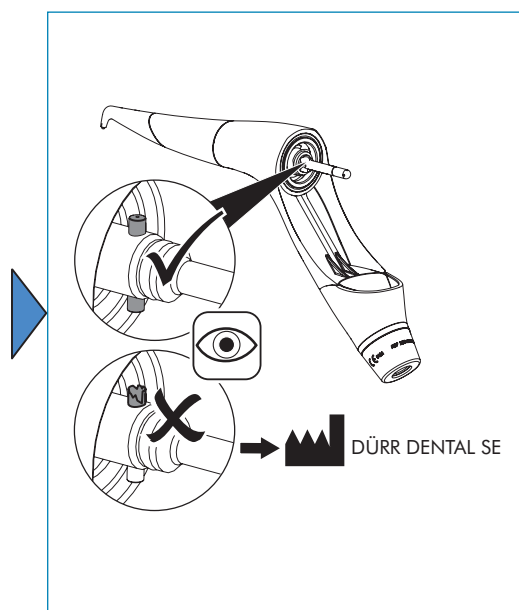
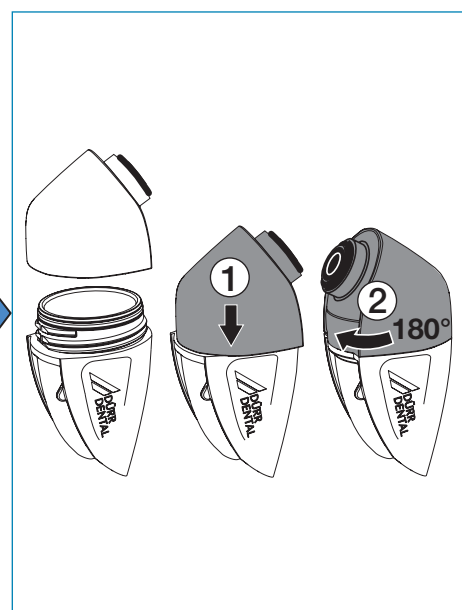
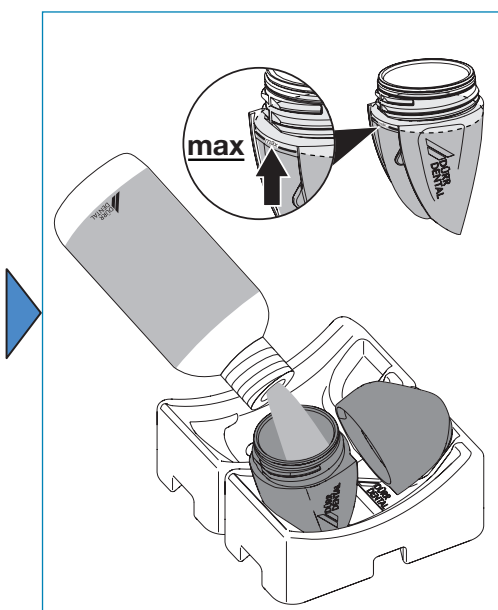
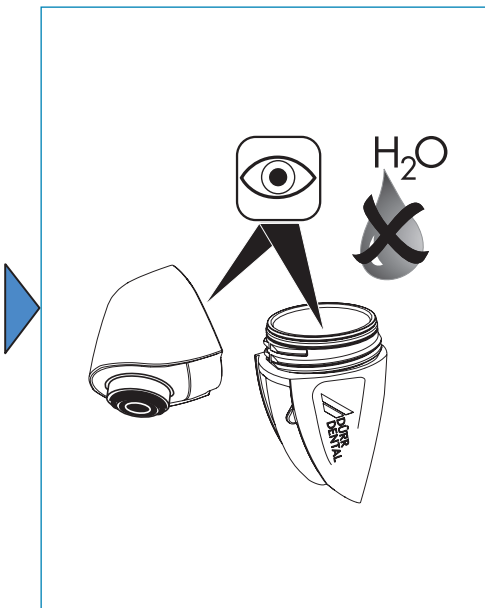
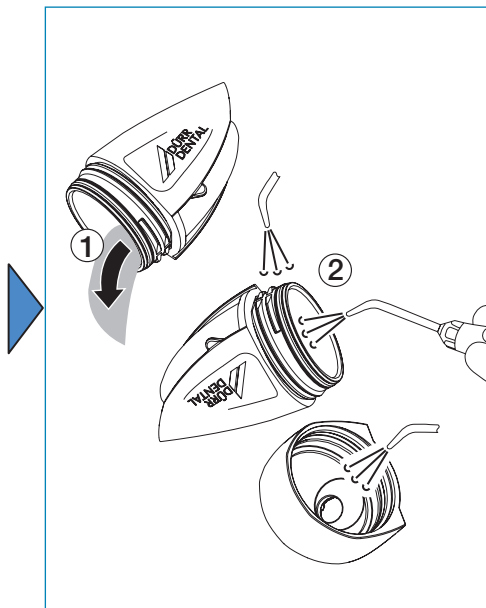
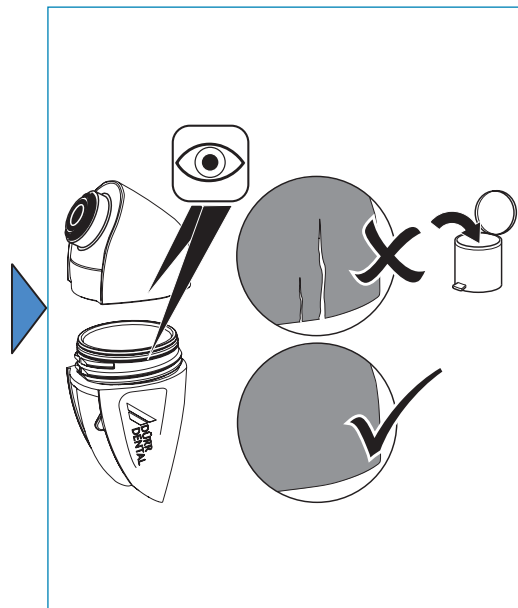
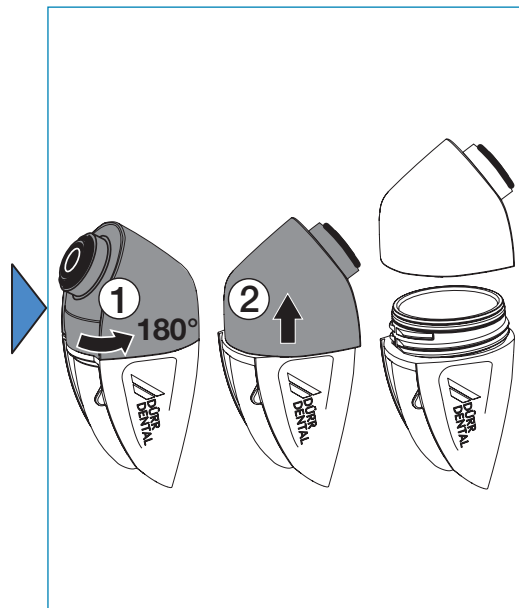
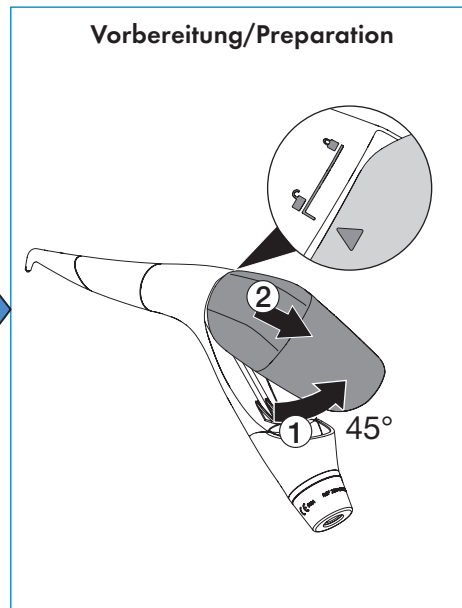
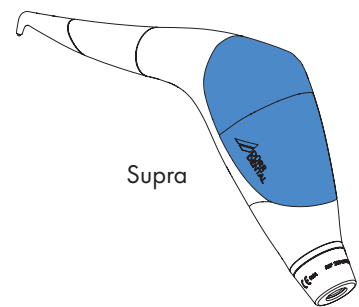
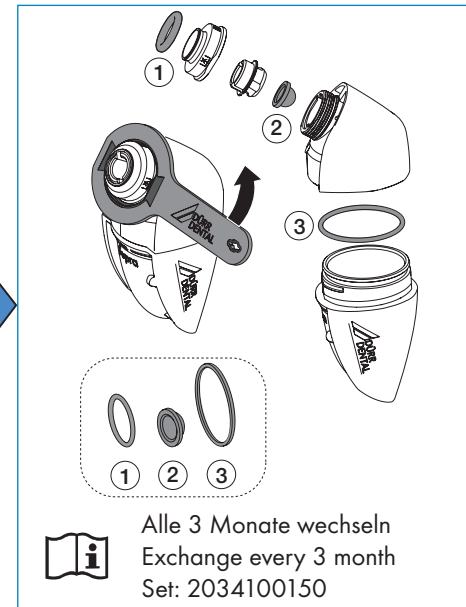
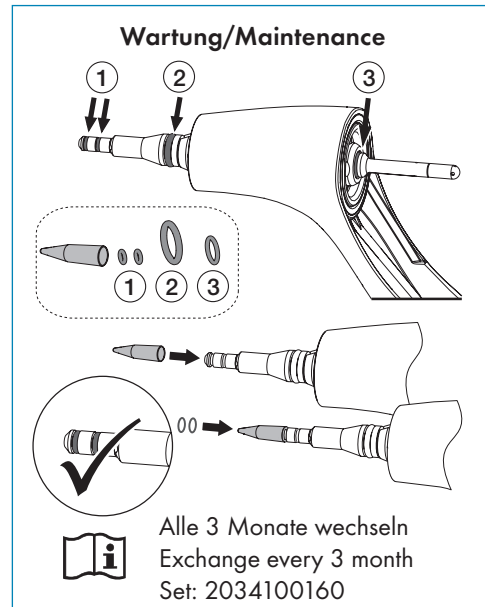
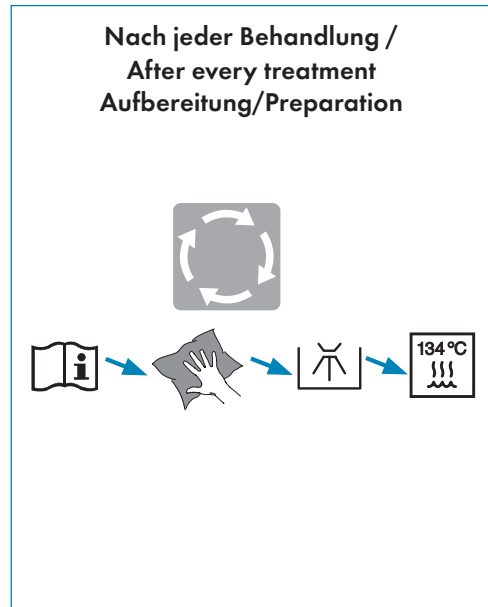
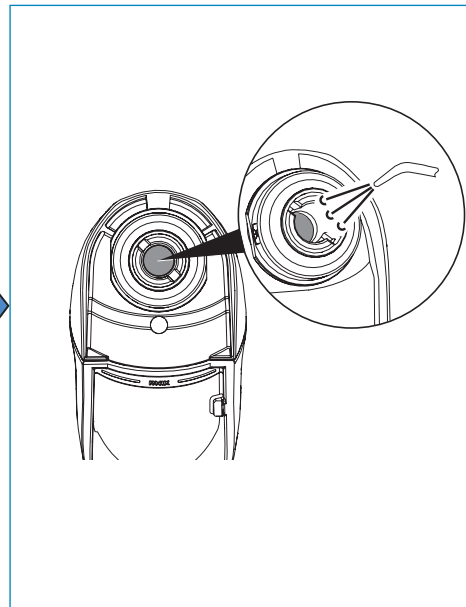
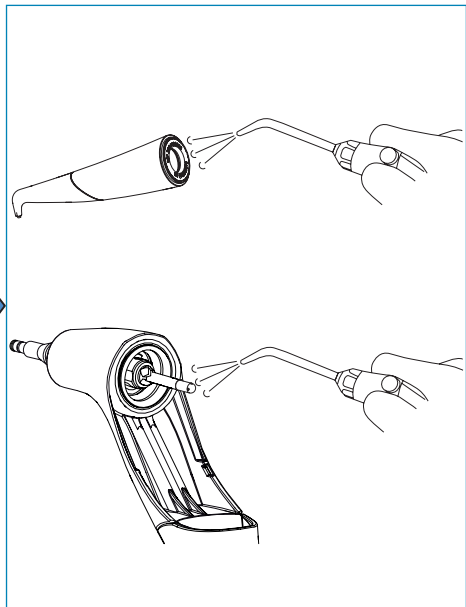
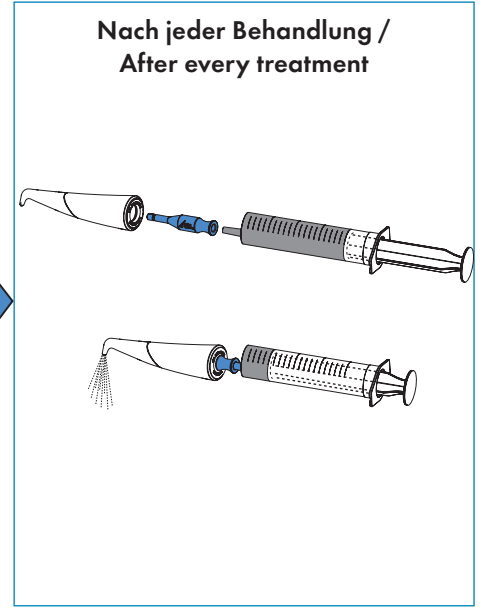
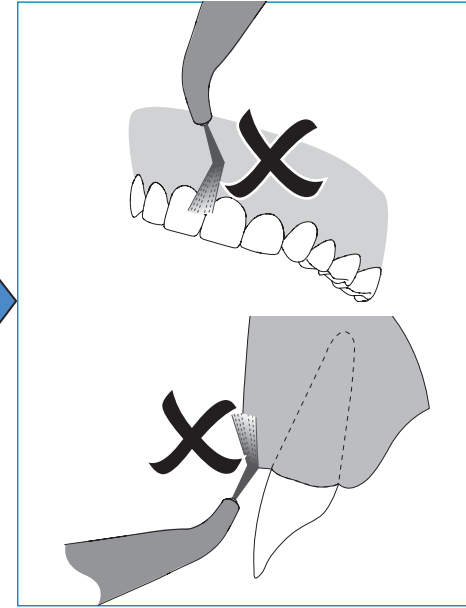
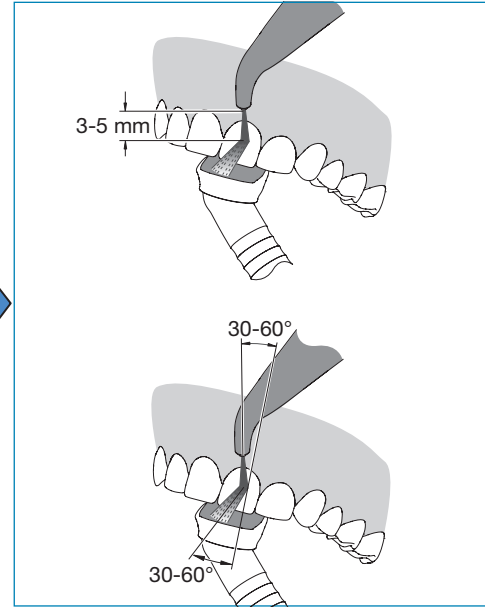
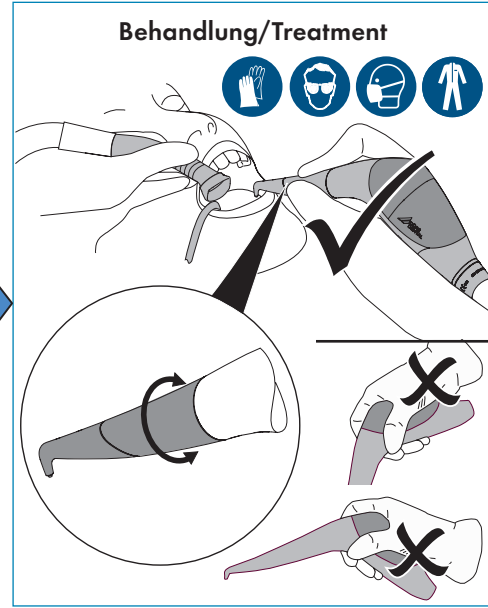
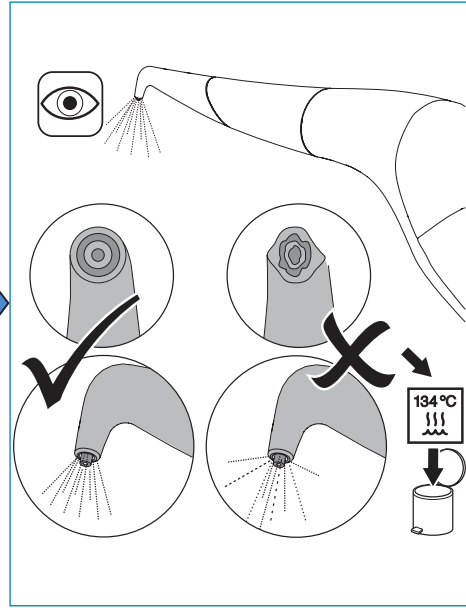


Pulverstrahl-Handstück Powderjet-Handpiece MyLUNOS

Kurzanleitung / Short Instructions





DÜRR DENTAL SE
Höpfigheimer Str. 17
74321 Bietigheim-Bissingen
Germany

