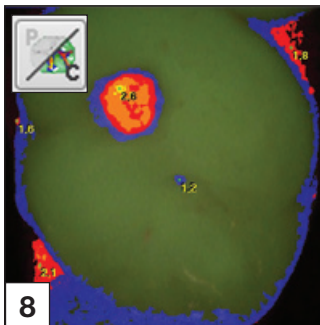
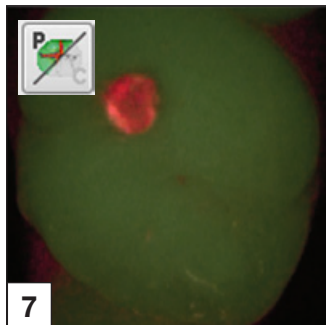
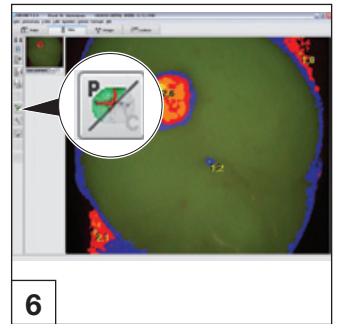
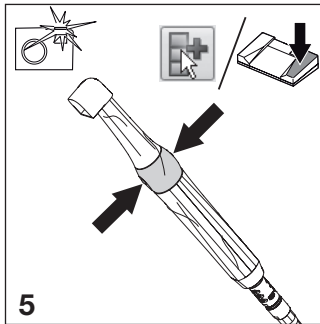
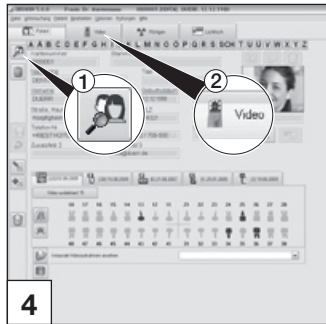
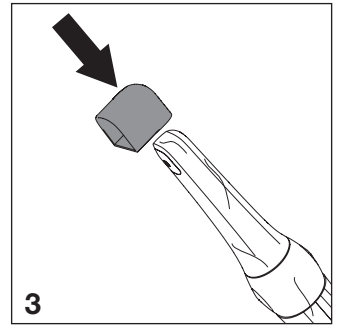
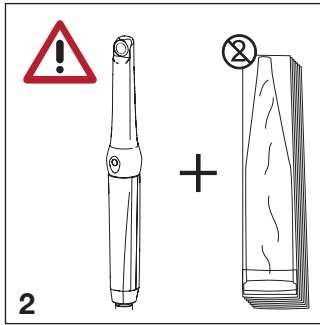
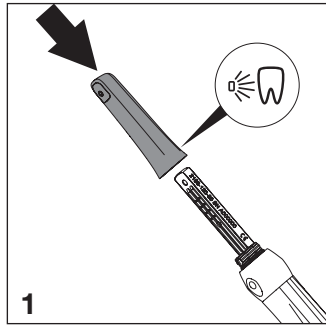


Für Karies-Ansicht:  
Zahnreinigung durchführen.



Für Prophylaxe-Ansicht:  
**Keine** Zahnreinigung durchführen.



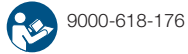
### Auswertung der Karies-Ansicht

1,0	Gesunder Zahnschmelz
1,5	Initialkaries, beginnende Schmelzkaries
2,0	Schmelzkaries bis zur Schmelz-Dentingrenze
2,5	Dentingrenze bereits überschritten
3,0	Tiefe Dentinkaries



# VistaCam iX Proof

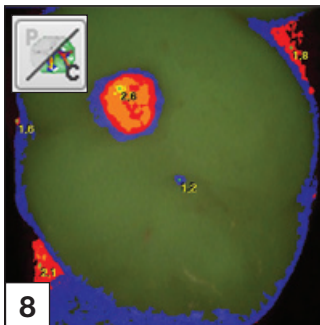
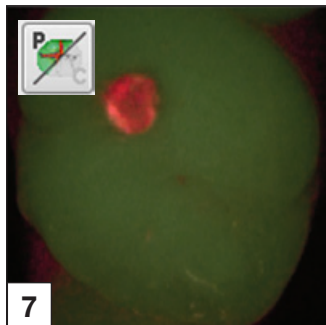
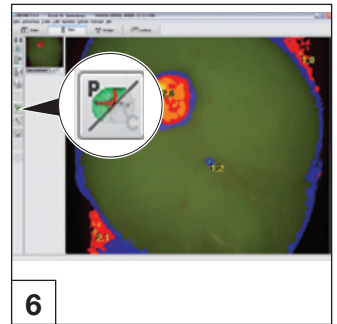
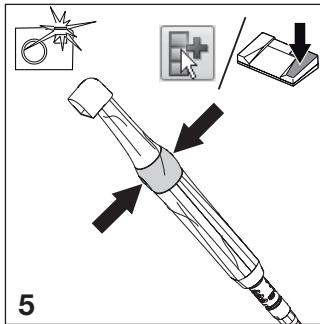
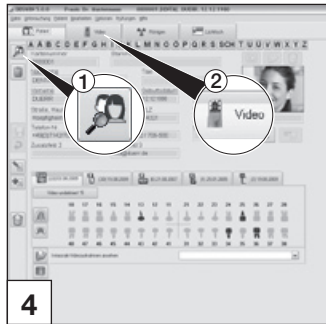
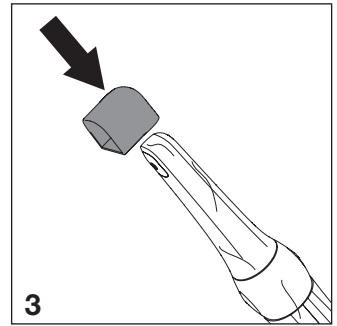
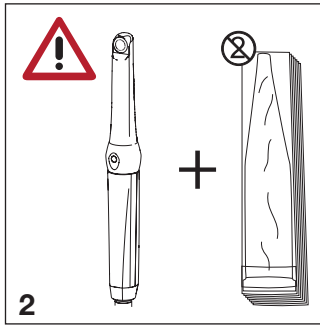
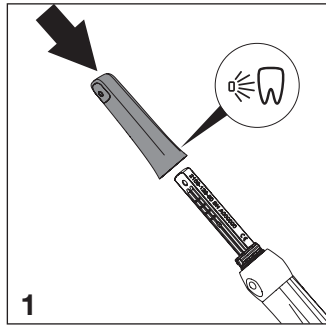
## Quick guide



Caries view:  
Carry out teeth cleaning.



Prophylaxis view:  
**Don't** carry out teeth cleaning.



### Caries view evaluation

1.0	Healthy tooth enamel
1.5	Early-stage caries, early-stage enamel caries
2.0	Enamel caries up to enamel/dentine border
2.5	Dentine border already passed
	Deep dentine caries

