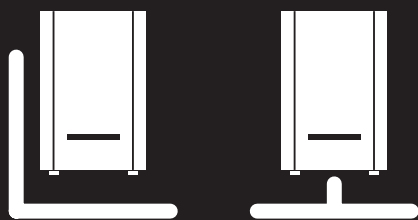


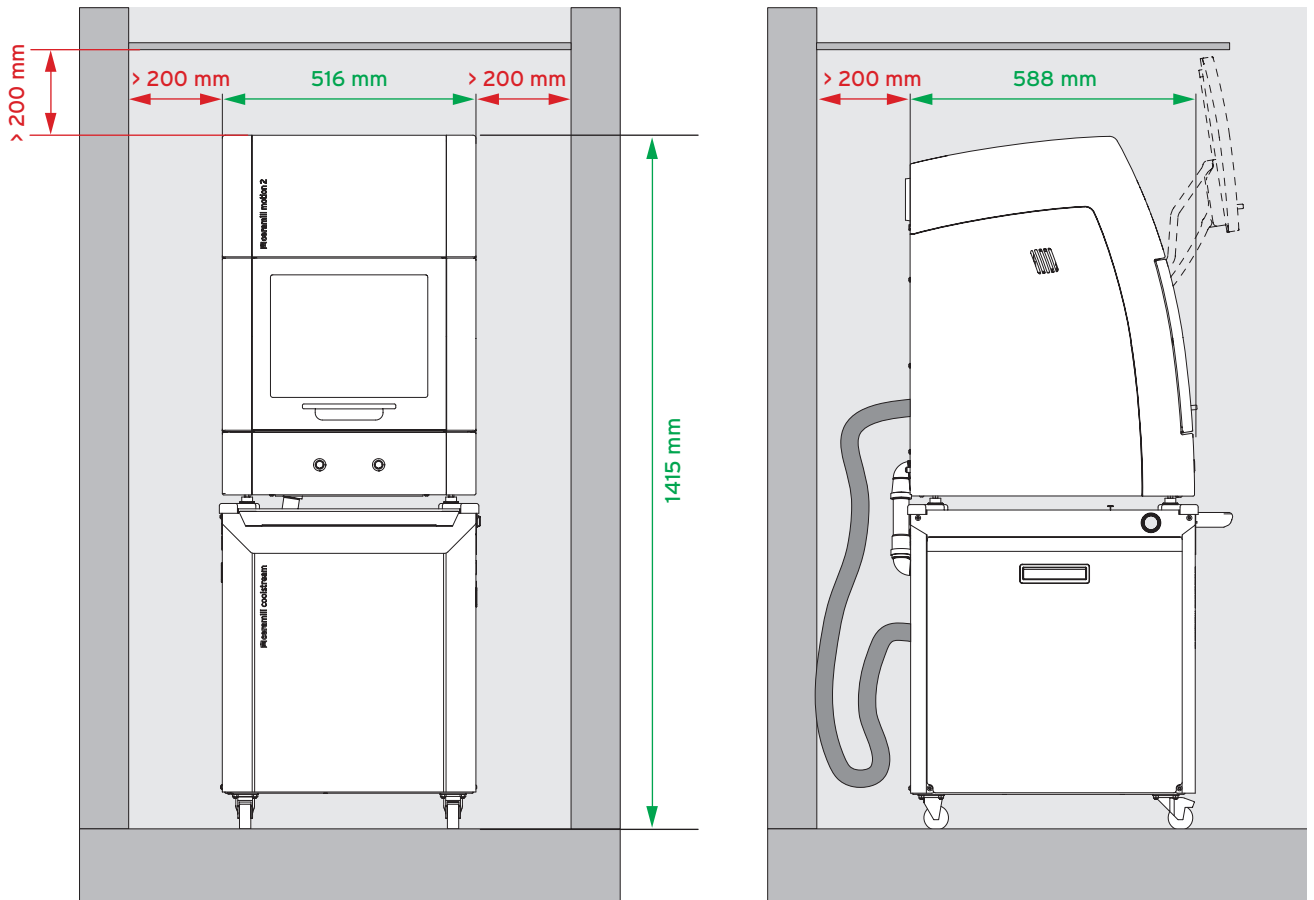
# ceramill motion 2



## Installation Manual



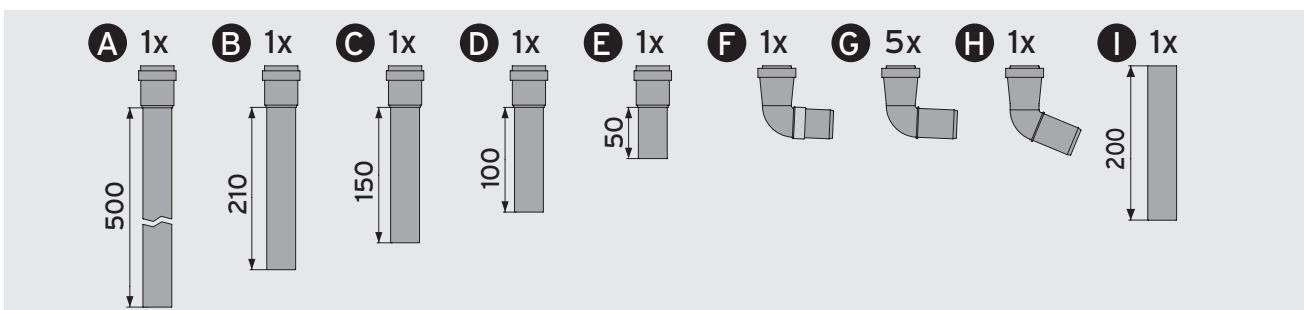
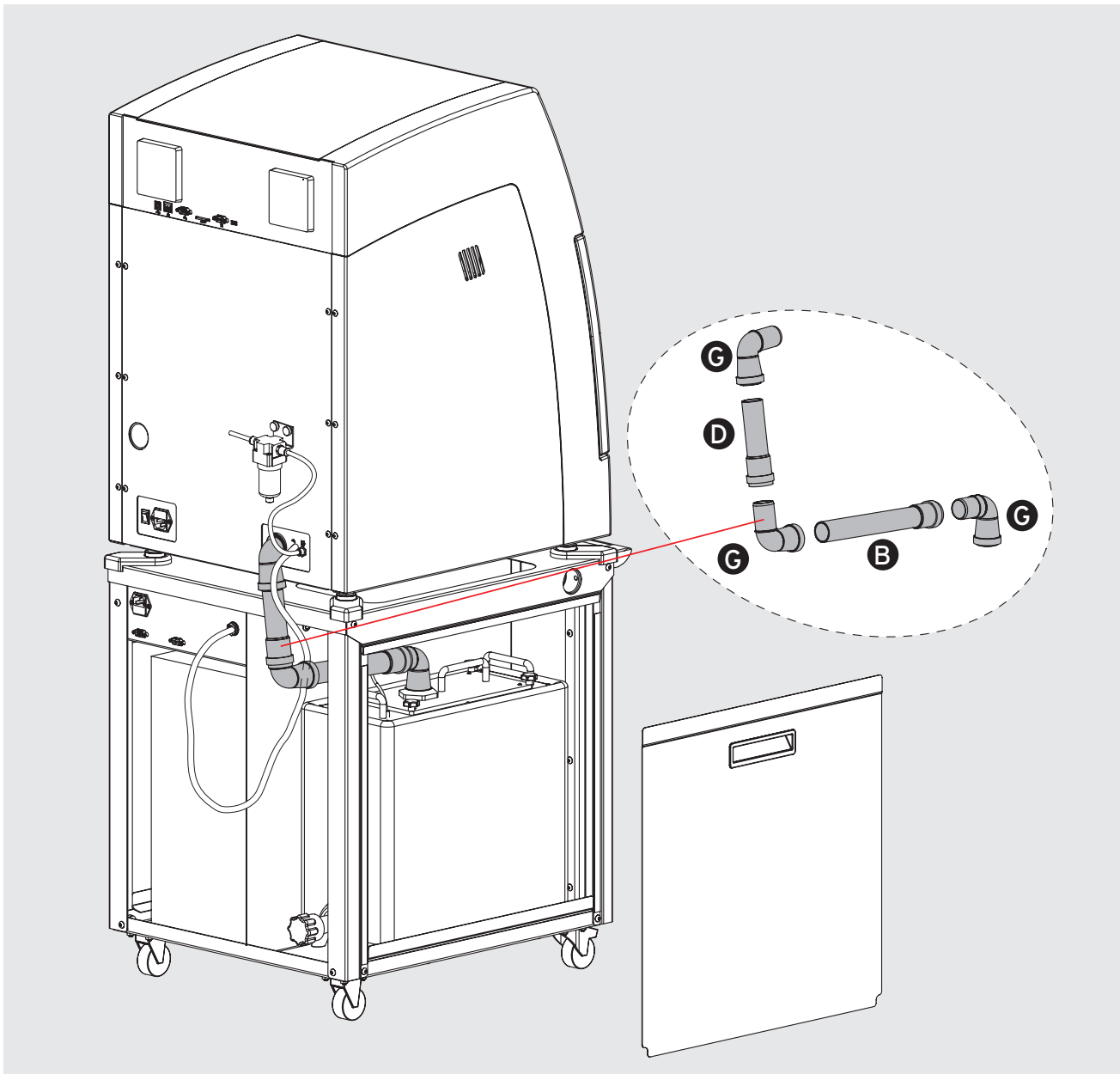
**TURMVARIANTE: PLATZBEDARF CERAMILL MOTION 2 + CERAMILL COOLSTREAM**



Tower version: Space requirement Ceramill Motion 2 and Ceramill Coolstream  
 Version pour tour: place nécessaire pour Ceramill Motion 2 et Ceramill Coolstream  
 Versione torre: spazio necessario Ceramill Motion 2 e Ceramill Coolstream  
 Variante torre: Requerimiento de espacio para Ceramill Motion 2 y Ceramill Coolstream



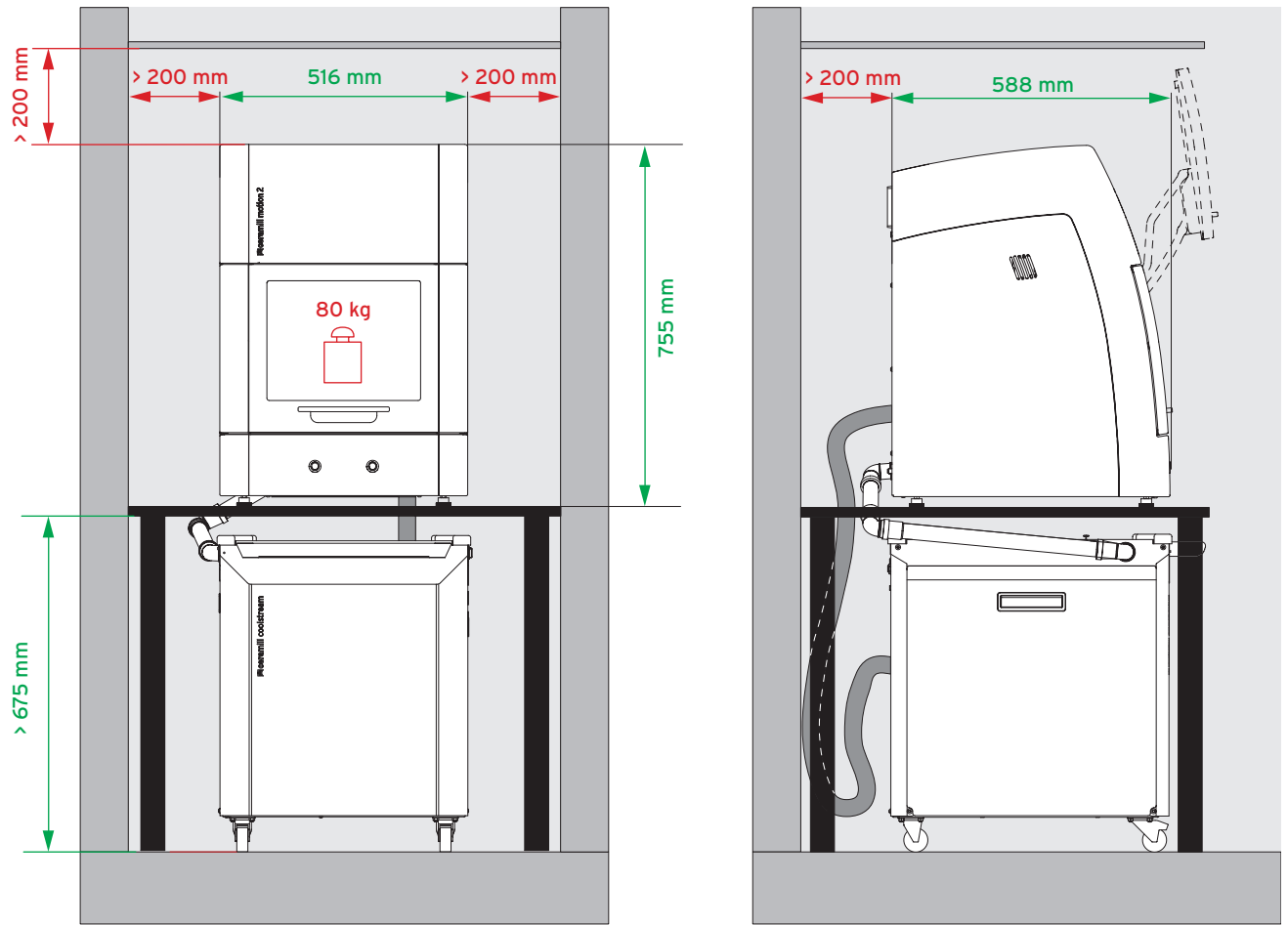
**TURMVARIANTE: ANSCHLUSSPLAN FÜR ZU- UND ABLAUF DES KÜHLSCHMIERSTOFF**



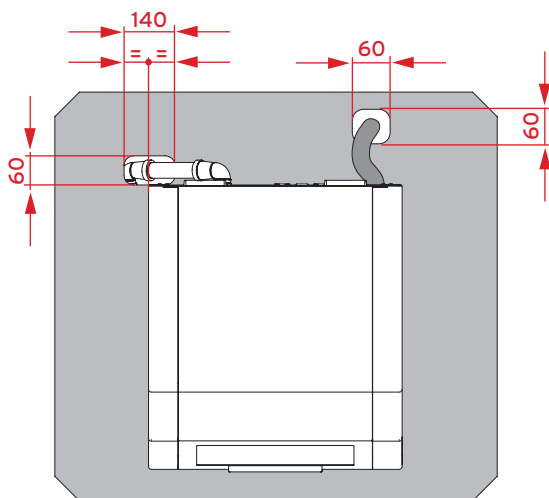
Tower version: Connection diagram for the inflow and outflow of the coolant lubricant  
 Version pour tour: plan de raccordement pour l'entrée et la sortie du liquide de refroidissement  
 Versione torre: schema di collegamento entrata e uscita del lubrificante di raffreddamento  
 Variante torre: Plano de conexiones para entrada y salida del lubricante refrigerante



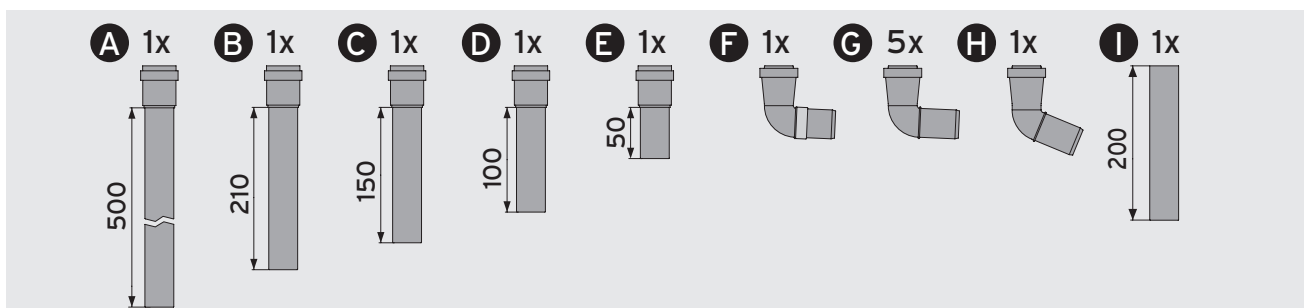
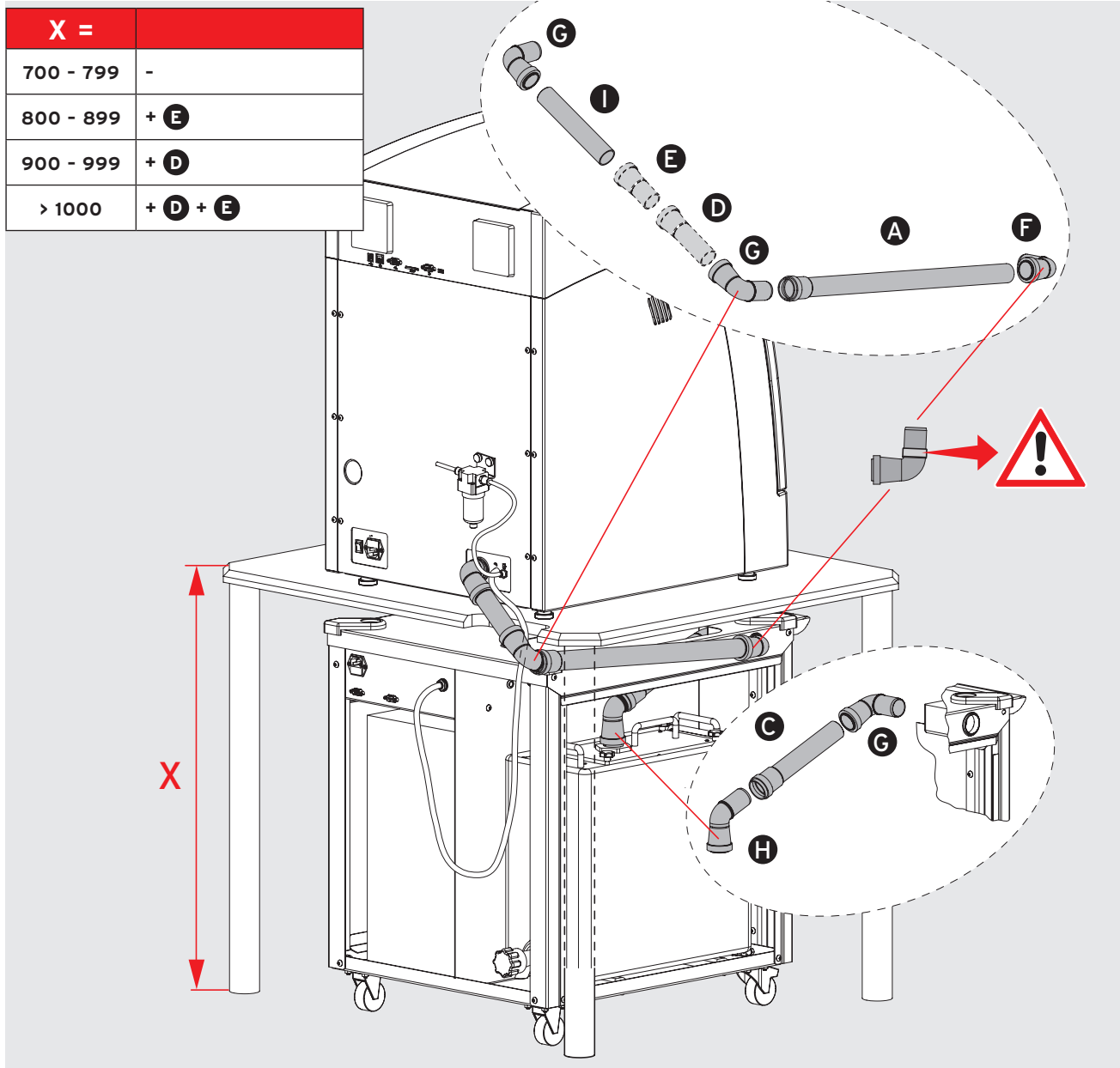
TISCHVARIANTE: PLATZBEDARF CERAMILL MOTION 2 + CERAMILL COOLSTREAM



Bench version: Space requirement Ceramill Motion 2 and Ceramill Coolstream  
 Version pour table: place nécessaire pour Ceramill Motion 2 et Ceramill Coolstream  
 Versione tavolo: spazio necessario Ceramill Motion 2 e Ceramill Coolstream  
 Variante mesa: Requerimiento de espacio para Ceramill Motion 2 y Ceramill Coolstream

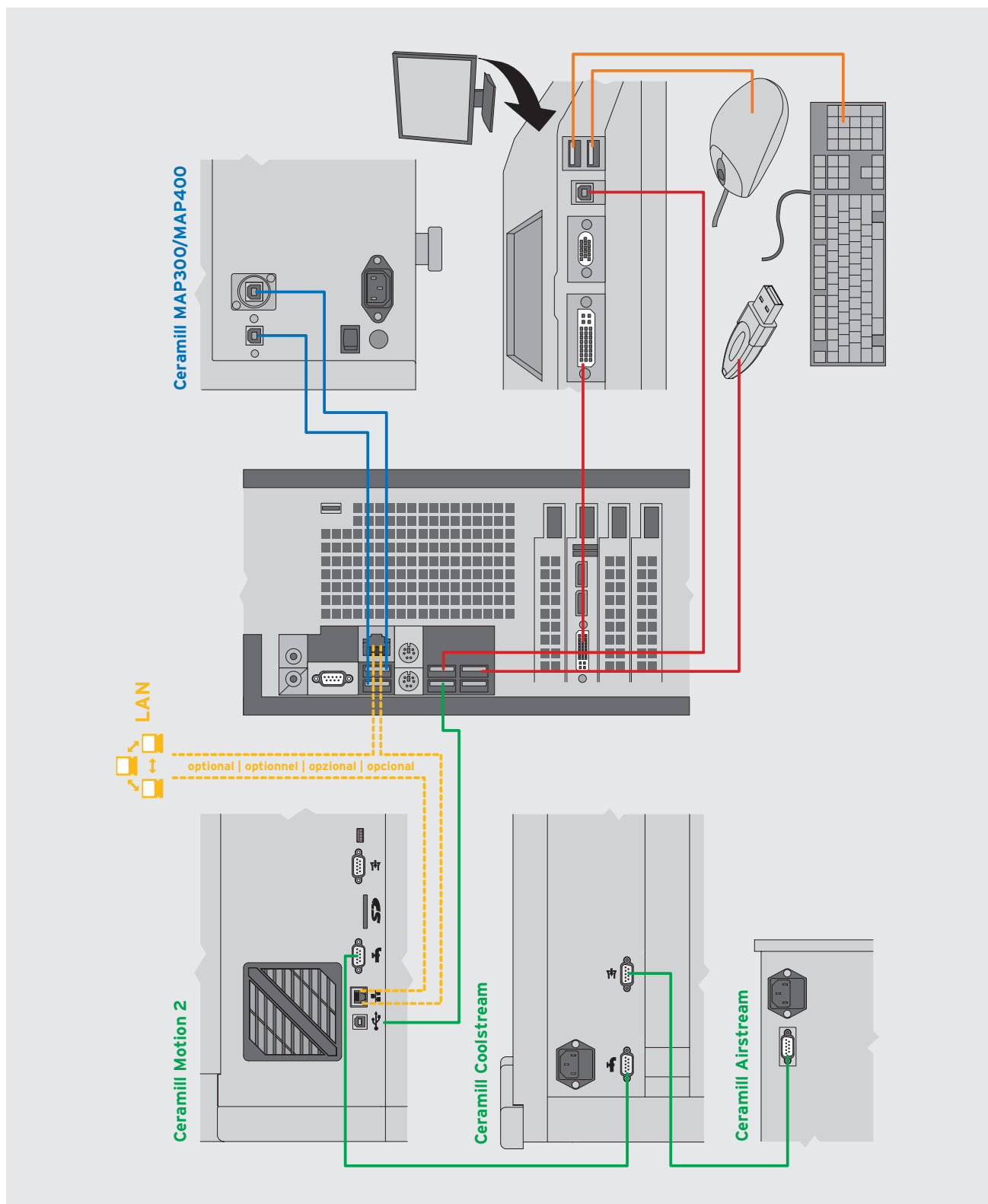


## TISCHVARIANTE: ANSCHLUSSPLAN FÜR ZU- UND ABLAUF DES KÜHLSCHMIERSTOFF



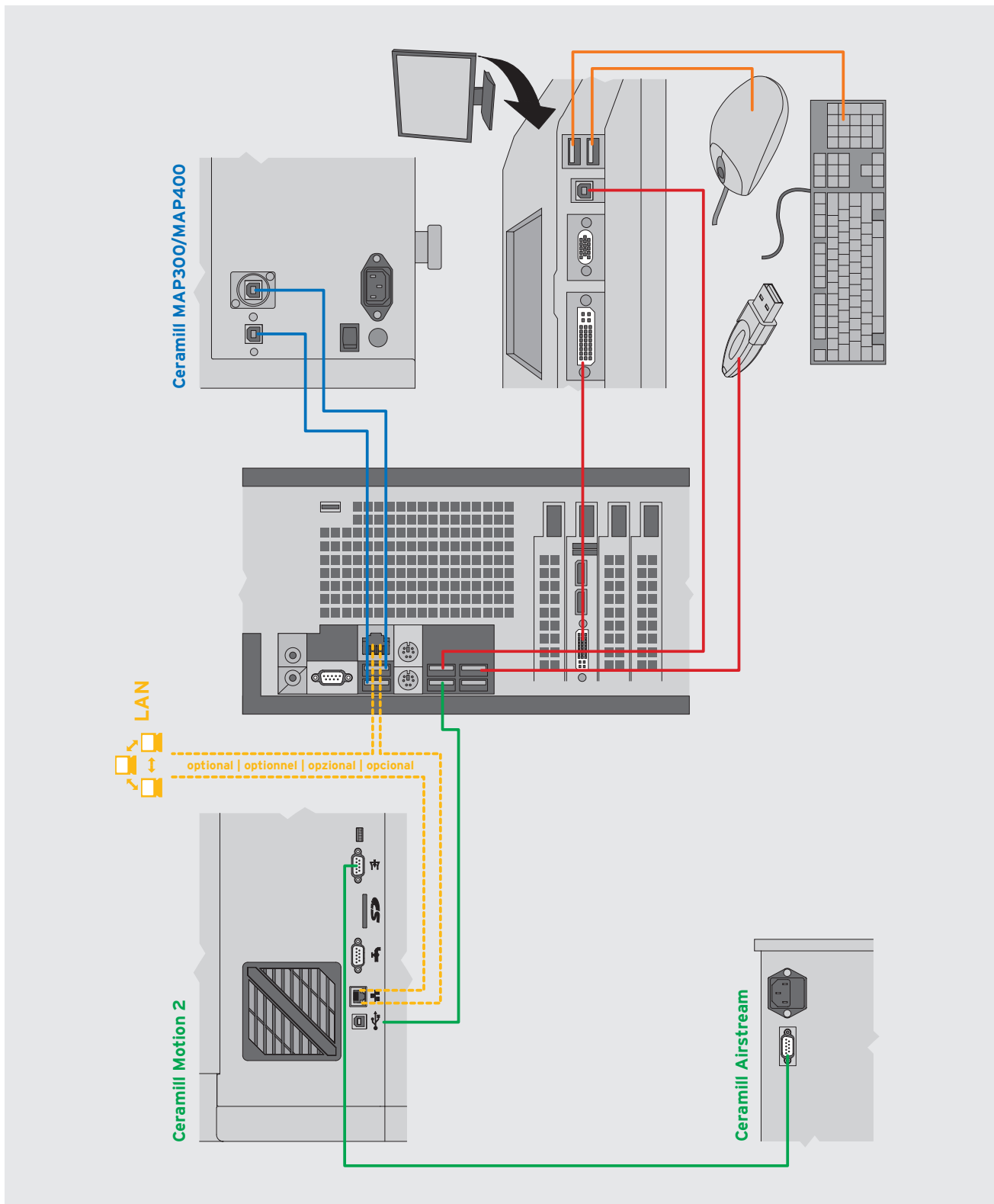
Bench version: Connection diagram for the inflow and outflow of the coolant lubricant  
 Version pour table: plan de raccordement pour l'entrée et la sortie du liquide de refroidissement  
 Versione tavolo: schema di collegamento entrata e uscita del lubrificante di raffreddamento  
 Variante mesa: Plano de conexiones para entrada y salida del lubricante refrigerante

ANSCHLUSSDIAGRAMM CERAMILL MOTION 2 MIT CERAMILL COOLSTREAM



Connection diagram Ceramill Motion 2 **with** Ceramill Coolstream  
 Schéma de raccordement de Ceramill Motion 2 **avec** Ceramill Coolstream  
 Schema di collegamento Ceramill Motion 2 **con** Ceramill Coolstream  
 Diagrama de conexiones para Ceramill Motion 2 **con** Ceramill Coolstream



ANSCHLUSSDIAGRAMM CERAMILL MOTION 2 **OHNE** CERAMILL COOLSTREAM

Connection diagram Ceramill Motion 2 **without** Ceramill Coolstream  
 Schéma de raccordement de Ceramill Motion 2 **sans** Ceramill Coolstream  
 Schema di collegamento Ceramill Motion 2 **senza** Ceramill Coolstream  
 Diagrama de conexiones para Ceramill Motion 2 **sin** Ceramill Coolstream



Manufacturer | Hersteller  
Distribution | Vertrieb

**Amann Girrbach AG**  
Herrschaftswiesen 1  
6842 Koblach | Austria  
Fon +43 5523 62333-105  
Fax +43 5523 62333-5119

Distribution | Vertrieb D/A

**Amann Girrbach GmbH**  
Dürrenweg 40  
75177 Pforzheim | Germany  
Fon +49 7231 957-100  
Fax +49 7231 957-159

austria@amanngirrbach.com  
germany@amanngirrbach.com  
[www.amanngirrbach.com](http://www.amanngirrbach.com)



Made in the European Union



**AMANNGIRRBACH**