

G² Concept



Original

Betriebsanleitung Modellsäge G2 Concept

Original

Instructions Model saw G2 Concept

Notice originale

Scie à modèles G2 Concept

Wir freuen uns, daß Sie sich für ein technisch hochwertiges Gerät aus dem Hause SCHICK entschieden haben und wünschen Ihnen mit Ihrer neuen Modellsäge G2 Concept viel Erfolg und Freude beim Arbeiten.

Wir haben diese Betriebsanleitung zusammengestellt, um Sie mit Ihrem neuen Gerät vertraut zu machen und Ihnen die notwendigen Hinweise für Bedienung und Wartung zu geben.

We are pleased that you decided to buy a highly developed piece of equipment from SCHICK and would like to wish you every success when working with your new G2 Concept all purpose model saw.

We wrote these instructions to enable you to get accustomed to your new piece of equipment and to provide you with the correct operating and maintenance instructions.

Nous nous réjouissons de votre décision d'utiliser un appareil de haute technicité de la maison SCHICK et nous vous souhaitons, avec votre nouvelle scie à modèles G2 Concept, beaucoup de satisfactions dans votre travail.

Nous avons rédigé cette notice pour vous familiariser avec votre nouvel appareil et pour vous fournir les informations nécessaires pour l'utilisation et l'entretien de celui-ci.

Inhalt	Seite:
1. Lieferumfang - Zubehör - Ersatzteile	4
2. Einsatz und Gebrauch	5
3. Allgemeine Hinweise Achtung !	6
4. Abbildung G2 Concept - Bedienelemente	7
5. Aufstellen	8
6. Bedienung	9
7. Wechsel Sägeblatt	10
8. Laser Kalibrierung	11
9. Pflege und Wartung	12
10. Störungen	12
11. Technische Daten	13
12. Konformitätserklärung	14

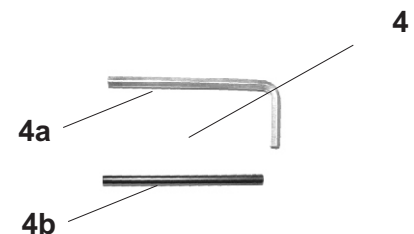
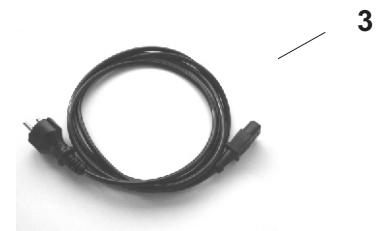
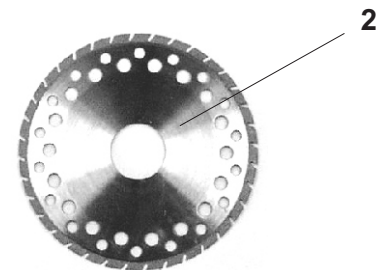
Index	Page:
1. List of contents - accessories	4
2. Range of applications	5
3. General information Caution !	6
4. Picture G2 Concept - operating elements	7
5. Setting up	8
6. Operating the unit	9
7. Exchanging the saw blade	10
8. Calibrating laser beam	11
9. Maintenance and care	12
10. Possible faults	12
11. Technical data	13
12. Declaration of conformity	14

Contenu:	Page:
1. Contenu livré	4
2. Domaine d'application et utilisation	5
3. Indications générales Attention !	6
4. Illustration G2 Concept - éléments d'utilisation	7
5. Mise en service	8
6. Maniement	9
7. Changement de lame de scie	10
8. Réglage du laser sur	11
9. Entretien	12
10. Interruptions	12
11. Données techniques	13
12. Déclaration de conformité	14

1. Lieferumfang - Zubehör - Ersatzteile

G2 Concept Art.Nr.: 1500/5
 Modellsäge komplett mit Strichlaser (1)
 Diamantsägeblatt (2)
 Netzkabel (3)
 Werkzeuge zum Wechsel des Sägeblattes
 (2 Stück) (4)

Optionales Zubehör - Ersatzteile	Art.-Nr.
Adapter Absaugung (6)	1580
Diamantsägeblatt (2)	1967/2
Netzkabel (3)	2160
Innensechskantschlüssel	
SW 4 (4a)	W602000400
SW 3 (Seite 11)	W602000300
SW 2,5 (Seite 11)	1588
Steckstift Ø4 mm (4b)	1934
Sicherung 800 mA/T (2A/T100V-115V)	3105 (3106)
Sicherung Motor 8 A/T 220V	1932



1. List of contents - accessories/spare parts

G2 Concept art.no.: 1500/5
 Model saw complete with line marking laser (1)
 diamond saw blade (2)
 mains cable (3)
 tools for changing saw blade (2 pcs.) (4)

optional accessories & spare parts	art.-no.
adapter for suction (6)	1580
diamond saw blade (2)	1967/2
mains cable (3)	2160
hexagon socket wrench	
SW 4 (4a)	W602000400
SW 3 (page 11)	W602000300
SW 2,5 (page 11)	1588
bolt Ø4 mm (4b)	1934
fuse 800 mA/T 220V(2A/T100V-115V)	3105 (3106)
fuse for motor 8 A T	1932

1. Contenu livré / pièces de rechange

G2 Concept no. d'article: 1500/5
 Scie à modèles avec rayon laser (1)
 lame de scie diamantée (2)
 câble d'alimentation (3)
 clés pour changes la lame (2 pièces) (4)

accessoires optionnels/pièces de rechange	no. d'article
adaptateur pour l'aspirateur (6)	1580
lame de scie diamantée (2)	1967/2
câble d'alimentation (3)	2160
clé pour le hexagon	
SW 4 (4a)	W602000400
SW 3 (page 11)	W602000300
SW 2,5 (page 11)	1588
Clé à tube Ø4 mm (4b)	1934
fusible 800 mA/T 220V(2A/T100V-115V)	3105 (3106)
fusible pour le moteur 8 A T	1932

2. Einsatz und Gebrauch

Bisher mussten an vielen Modellen aufgrund des geringen Platzes zwischen den beschliffenen Zähnen oder bei unterschiedlicher Ausrichtung der Stümpfe Sägeschnitte von Hand hergestellt werden. Diese Sägearbeiten können mit der neuen G2 Concept maschinell exakt ausgeführt werden, denn diese Säge arbeitet mit Sägeschnitten von unten. Die G2 Concept ermöglicht an allen Modellen optimale Sägeschnitte ohne Beschädigung der Präparationsgrenze.

Softanlauf, Schnellstop und 2-Hand-Sensortechnik gewährleisten höchste Sicherheit.

Umgebungsbedingungen: - Innenräume 10° - 40°C

Laserklasse: 3R



2. Range of Applications

Until now, many models have necessitated saw cutting by hand, due to the limited space between prepared teeth or irregularities in the alignment of the plaster dies. With the new G2 Concept, these sawing operations can be carried out mechanically with highest precision, because the G2 Concept is operating from below. The G2 Concept provides for the optimum saw cutting of all models without damaging the preparation lines.

Soft starting, instant stopping and two-hand sensor technology are guarantee for your.

Conditions of environment: - interior 10° - 40°C

Laser classification: 3R



2. Domaine d'application et utilisation

Sur de nombreux modèles, en raison du manque de place entre 2 dents ou dans le cas d'une orientation variable des moignons, il fallait jusqu'à présent réaliser un sciage manuel. Ces opérations peuvent désormais être réalisées mécaniquement, de façon précise, par le dessous. Le concept G2 permet un sciage optimal sur tous les modèles sans endommager les préparations.

Démarrage en douceur, frein moteur et 2 capteurs assurant un haut niveau de sécurité.

Les conditions d'environnement : - intérieur 10 ° - 40°C

classification Laser: 3R

3. Allgemeine Hinweise

- 3.1 Prüfen, ob Netzdaten mit den Angaben auf dem Typenschild übereinstimmen.
- 3.2 Die Modellsäge G2 Concept ist nicht für folgenden Einsatz bestimmt:
 - in explosionsgefährdeter Umgebung
 - für medizinische Anwendungen
 - Bearbeitung feuchter Werkstoffe
- 3.3 Bei Benutzung sind die einschlägigen Bestimmungen der Berufsgenossenschaft zu beachten
 - stets Schutzgläser benutzen
 - für ausreichende Beleuchtung sorgen
 - Absaugung benutzen

Achtung

- Benutzung nur mit original SCHICK-Sägeblatt
- Reparaturen oder sonstige Eingriffe dürfen nur von durch SCHICK autorisiertem Fachpersonal vorgenommen werden.
- SCHICK übernimmt keine Gewährleistung, wenn die Modellsäge G2 Concept nicht in Übereinstimmung mit der Betriebsanleitung gehandhabt wird.



WEEE-Reg.-Nr. DE 78620387

3. General Information

- 3.1 Ascertain that your mains supply coincides with the data in the rating plate.
- 3.2 The model saw G2 Concept is not suitable for the following applications:
 - in areas where there is a risk of explosion
 - on patients
 - for working on moist materials
- 3.3 Insure that all regulatory requirements are observed during use
 - always wear protective glasses
 - take care for good illumination
 - use dust suction

Caution

- Use only with original SCHICK saw blade
- Repairs and other technical procedures must only be carried out by suitable qualified personnel, authorized by SCHICK.
- SCHICK do not guarantee the model saw G2 Concept should it not have been used in accordance with the instructions.



WEEE-Reg.-Nr. DE 78620387

3. Indications générales

- 3.1 Vérifier si les données du réseau concordent avec celles de la plaquette signalétique.
- 3.2 La scie à modèles G2 Concept ne doivent pas être utilisés:
 - en cas de danger d'explosion
 - pour le traitement médical
 - pour usiner des matériaux humides
- 3.3 Respecter les prescriptions professionnelles propres à chaque type d'utilisation
 - toujours porter des verres protecteurs
 - utilisez l'aspiration suffisant
 - veillez à éclairage suffisant

Attention

- Utilisez seulement avec l'original lame de scie diamantée SCHICK
- Toutes réparations ou autres interventions ne peuvent être faites que par les personnes qualifiées et autorisées par SCHICK
- SCHICK ne prend en charge aucune prestation de garantie dans le cas où la scie à modèles G 2 Concept n'aurait pas été utilisée selon les notices.

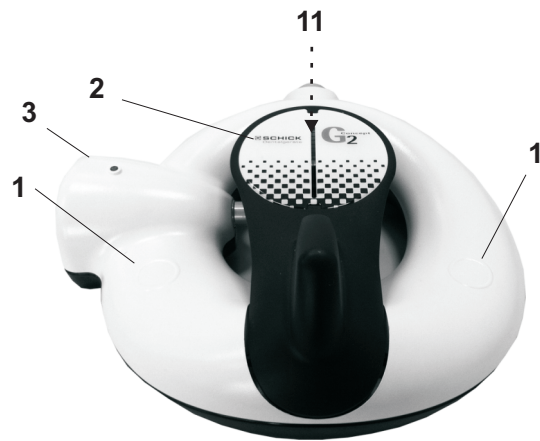


WEEE-Reg.-Nr. DE 78620387

4. Abbildung G2 Concept

- Bedienelemente

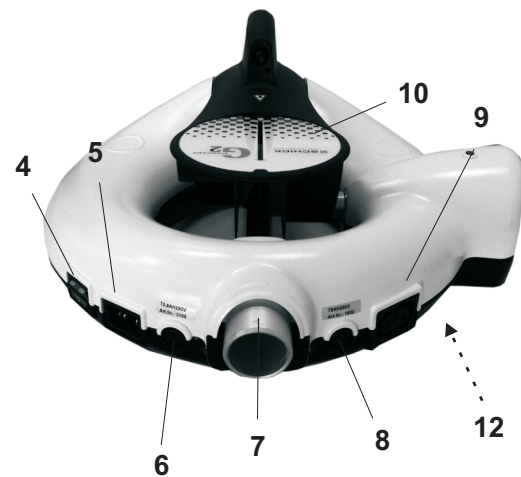
- 1 - Handauflage - Berührungssensoren
- 2 - Sägetisch
- 3 - Netz-Kontrolleuchte
- 4 - Netzschalter
- 5 - Netzkabelbuchse
- 6 - Sicherung 800 mA T/230V (2A T/100V/115V)
- 7 - Absaugstutzen für externe Absaugung
- 8 - Sicherung Motor 8 A t
- 9 - Buchse für Anschluss externe Absaugung
- 10 - Strich-Laser
- 11 - Sägeblatt



4. Picture G2 Concept

- operating elements

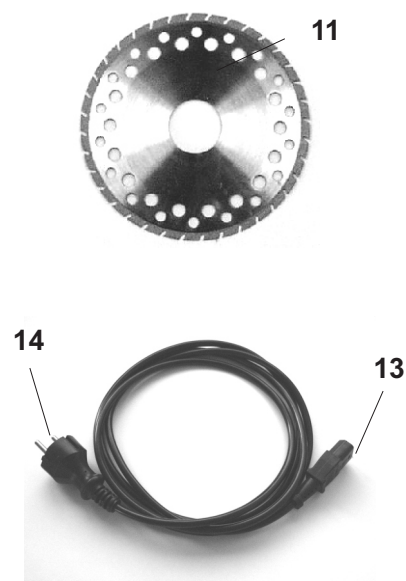
- 1 - hand rest
- 2 - saw table
- 3 - control lamp
- 4 - mains switch
- 5 - socket for mains cable
- 6 - fuse 800 mA T/230V (2A T/100V/115V)
- 7 - extractor socket for external dust suction
- 8 - fuse motor 8 A T
- 9 - socket to plug in external dust suction
- 10 - line-marking laser
- 11 - saw blade



4. Illustration G2 Concept

- éléments d'utilisation

- 1 - Repos manuel avec détecteur manuelle
- 2 - table de sciage
- 3 - lampe de controle
- 4 - commutateur
- 5 - prise de courant générale
- 6 - fusible 800 mA T/230V (2A T/100V/115V)
- 7 - tubulure d'aspiration pour système d'aspiration externe
- 8 - fusible moteur 8 A t
- 9 - connexion pour système d'aspiration externe
- 10 - rayon laser
- 11 - lame de scie diamantée



5. Aufstellen / Inbetriebnahme

Transportsicherung (15) für Modelltisch und Sägeblatt vorsichtig abnehmen, prüfen ob Netzdaten mit den Angaben auf dem Typenschild (12) übereinstimmen. Netzkabel (13) am Gerät (5) einstecken und anschließend Netzstecker (14) in Netzdose bzw. Steckdose an der Absaugung einstecken.

Schlauch der externen Absaugung am Absaugstutzen (7) anbringen. Bei Benutzung einer externen Absaugung ohne Steuerung, Netzkabel der Absaugung mit Adapter-Stecker am Gerät (9) einstecken.

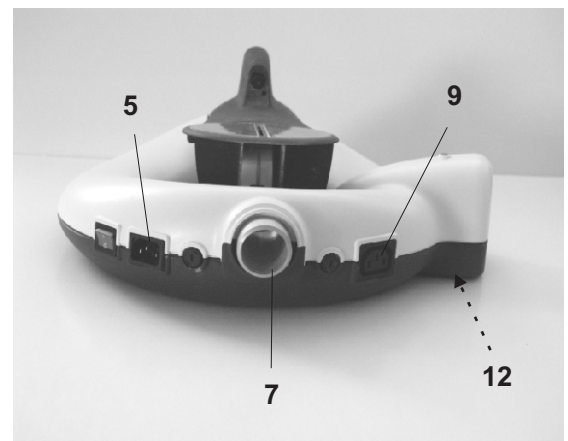
Bitte die Verpackung für evtl. Versand aufbewahren!



5. Setting up

Carefully unpack the contents of the G2-Concept saw, inspect for any damages and that all components are present. Remove foam shipping block from model table that protects blade during shipping. Confirm voltage information on identification place on bottom of the G2-Concepts saw and verify you have received the proper power cable for your electrical needs. Proceed to plug your power cable into socket (5), if you have purchased the optional suction on/off cable proceed to plug this cable into suction socket (9) (note: your vacuum/suction machine will plug into the female end of this cable and the G2-Concept saw will control the on/off of your vacuum/suction).

Be sure keep your box and packaging material for future use



5. Mise en service

Retirez la protection de transport pour la table de sciage et lame de scie prudemment. Examinez, si des données de réseau correspondent avec les indications à l'enseigne de types (12). Mettez le câble d'alimentation secteur (13) à l'appareil (5) et, ensuite, la prise de réseau (14) dans la boîte de réseau ou prise de courant à l'aspiration. Mettez le tuyau flexible de l'aspiration extérieur à prise pour aspiration(7).

Pour une utilisation avec un aspirateur sans détection automatique, veuillez utiliser ce câble.

Conservez l'emballage pour une utilisation future



6. Bedienung

Gerät am Hauptschalter an der Rückseite einschalten.

Das zu sägende Modell mit den Pins nach unten auf den Säge Tisch legen und beidhändig positionieren. Es ist darauf zu achten, dass beide Handgelenke auf den Sensoren aufliegen und diese bewusst berührt und dadurch aktiviert werden. Ein zu vorsichtiges/langsames Berühren aktiviert die Sensoren nicht! Die Daumen müssen unter den Säge Tisch greifen und das Modell mit Zeige- und Mittelfinger auf dem Modelltisch fixiert werden. Position am Strichlaser exakt ausrichten. Modell langsam nach unten drücken. Durch die eingebaute Sensortechnik wird die Säge und die externe Absaugung darauf automatisch in Betrieb gesetzt. Modell unter leichtem Druck weiter nach unten drücken. Das Sägeblatt taucht nun von unten in den Zahnkranz ein und erzeugt einen sauberen Sägeschnitt parallel zu den Pins.



Sicherheitshinweise

Säge niemals betätigen, wenn sich Hand oder Finger im Bereich des Laserstrichs befinden! Verletzungsgefahr! Säge nur mit geeigneter Schutzbrille betreiben! Säge unbedingt mit geeigneter Absaugung betreiben!



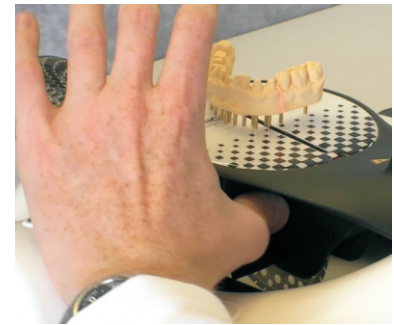
6. Operating the unit

Turn on device at the main switch in the back of the G2 Concept.

To be sawed press the model with the pins downwards.

Put model on the saw table and position with both hands.

Pay attention that both wrists lie on the sensors and touch them exactly to activate them thereby. Carefully, slowly contacting does not activate the sensors! Take thumb under the saw table and fix the model with forefinger and middle finger on the model table. Align position in the laser line accurately. Press model easily downwards. The saw and the external suction will be turned on automatically in operation by the inserted sensor technology. Press model under light pressure farther downwards. Now the saw blade dives from below by the supporting plate and into the plaster arch and produces a clean saw cut in parallel to the pins. If the optimal cut depth is reached, drive back the saw table slowly again in the starting position. Then the saw switches off itself again automatically. To work nearly dust free the external suction will run a few time longer and stop then automatically.



Security advice

Operate saw never if hand or finger are in the area of the laser line! Risk of injury! Saw operate only with protection eyeglasses! Saw operate absolutely with corresponding dust suction!



6. Maniement

L'appareil au commutateur principal au verso. Mettez le modèle sur la table de sciage et de fixer ambidextre. Faites attention à ce que les deux poignets soient exposés sur les capteurs manuelle et ceux-ci sont touchés délibérément et sont activés ainsi. Délicatement, lentement touchante n'a pas activer les capteurs! Positionnez le pouce sous la table de sciage et le modèle est fixé avec l'index et majeur sur la table de sciage. Orientez la coupe de sciage exactement au rayon de laser. La table de sciage s'abaisse avec le modèle par une légère pression. La scie et l'aspiration extérieur est mise en marche automatiquement par la technique de capteur intègre. S'abaissez le modèle par une pression légère plus loin en bas. La lame de scie traverse d'abord le support pour attaquer ensuite le modèle et réalise un trait de coupe net, à angles droits par rapport au plan de la table et parallèle aux pins. Si la profondeur de coupe optimale est atteinte, retournez la table de sciage lentement à niveau dans la position de départ. La scie s'éteint automatiquement. L'aspiration extérieur poursuit encore un temps fixé, pour travailler sans poussière.

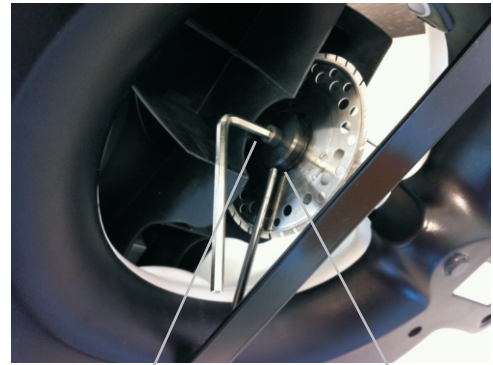
Instruction de sécurité

La scie n'actionnent jamais, si la main ou le doigt se trouvent dans sphère de travail de laser! Danger de blessure! La scie font seulement avec les lunettes protectrices convenables! La scie font absolument avec d'aspiration externe convenable!



7. Wechsel Sägeblatt

Netzstecker ziehen.
Saugschlauch abnehmen.
Gerät wenden und am Besten auf den Oberschenkeln platzieren.
Innensechskantschraube (A) lösen und Spannscheibe abziehen
Mit dem mitgelieferten Steckstift in der dafür vorgesehenen Bohrung (B) an der Welle gegenhalten. Der Stift kann sich dabei am Sägeblattschutz abstützen.
Sägeblatt austauschen (Nur Original-SCHICK Diamantscheiben verwenden!)
Spannscheibe wieder aufsetzen und Innensechskantschraube unter Gegenhalten mit dem vorgesehenen Steckstift anziehen.

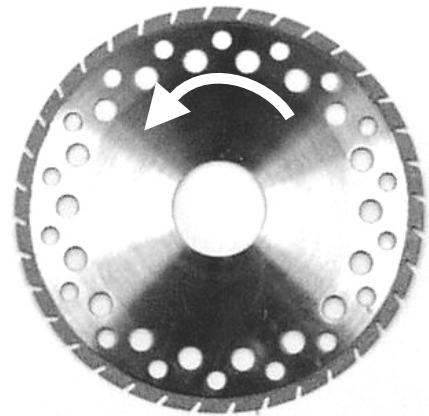


A

B

7. Change of the saw blade

Pull net plugs.
Decrease suction tubes.
Turn G2 Concept and place preferably on the high thighs.
Unscrew inside hexagonal screw (A) and remove fixation ring (use counter pressure with the provided tool in the intended whole (B) on the shaft) .
Exchange saw blade (Use only original SCHICK diamond discs!)
Insert fixation disc again and scew in the inside hexagonal screw under counterholds with the intended tool.



7. Echange de la lame de scie

Tirez la prise de réseau.
Enlèvez le tuyau flexible d'aspiration.
Tournez l'appareil et placez au meilleur sur de supérieures cuisses.
Résolvez la vis d'hexagone intérieure (A) et retirez le disque d'arrêts (Se tiennent contre avec l'outil dans le forage prévu (B) pour cela à la vague).
La lame de scie échangent (utilisez seulement lames de scie diamantée Original-SCHICK!).
Remettez le disque d'arrêts à position et serrez la vis d'hexagone intérieure sous tiennent des contre avec l'outil prévu.

8. Laser Kalibrierung an der Modellsäge

G2 - Concept (ab Seriennummer 150.416)

1. Gerät einschalten.

ACHTUNG: Direkten Blick- Kontakt mit dem Laserstrahl vermeiden!

2. Sechskantschlüssel 3mm (Abb.1) horizontal einsetzen und Klemmschraube lösen.
3. Sechskantschlüssel 2,5mm mit Kugelkopf schräg (Abb.2) in unteren Gewindestift einsetzen.
4. Beim Einschrauben des Gewindestiftes (Abb.2) wird der Laserstrahl nach rechts und beim Ausschrauben wird der Laserstrahl nach links verschoben.
5. Laserstrahl in gewünschte Position bringen und Klemmschraube (Abb.1) mit Inbus 3mm wieder fixieren.



8. Calibrating the laser beam of modelsaw

G2 - Concept (as of series number 150.416)

1. Switch the unit on.

Use allen key 3mm (pic.1) horizontally and undo clamp bolt.

ATTENTION: Avoid direct eye contact with the laser beam!

3. Use allen key 2,5mm with an ball-head sloping (pic.2) into levelling screw placed below the clamp bolt.
4. When screwing in the levelling screw (pic.2) the laser beam moves to the right, when screwing out the levelling screw the laser beam moves to the left.
5. Adjust laser beam in the desired position and secure clamp bolt (pic.1) by using allen key 3mm.



8. Réglage du laser sur la scie Concept G2

(à partir de la série n. 150.416)

1. éteindre l'appareil.

ATTENTION: ne jamais regarder le rayon laser en face

2. utiliser la clé 6 pans 3mm (photo 1) l'enfoncer à l'horizontal et déverrouiller l'écrou.
3. utiliser la clé 2.5mm utiliser la clé 2.5mm et l'installer de manière oblique (photo 2).
4. un vissage dans le sens de aiguille d'une montre va déplacer le rayon laser vers la droite et dans le sens contraire vers la gauche.
5. vérifier le bon positionnement du rayon laser sur la lame et une fois obtenu, reprendre la clé 3mm afin de bloquer le réglage sur l'écrou en position A (photo 1).



Abb. 1 Klemmschraube 3mm
pic.1 clamp bolt 3mm
Photo 1 serre fils 3mm

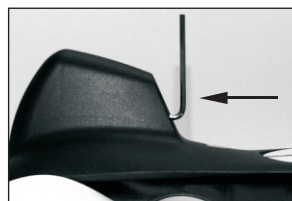


Abb. 2 Justierschraube 2,5mm
pic. 2 levelling screw 2,5mm
Photo 2 vis de justage 2,5mm

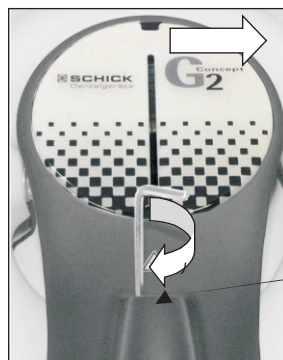


Abb. 3

Direkten
Blick- Kontakt mit dem
Laserstrahl vermeiden!

Attention
Do not look directly
into the laser beam source!

Attention
Ne jamais regarder le
rayon laser en face!



z.B.: Bewegung des
Laserstrahls nach rechts

f.e.: motion of laser
beam to the right side

Exemple d'un réglage du
rayon laser vers la droite

z.B.: Drehbewegung der
Justierschraube nach rechts

f.e.: rotation of levelling screw
to the right side

Au niveau de la boule de réglage,
tourner vers la droite

9. Pflege und Wartung

Gerät von Zeit zu Zeit mit weichem Tuch reinigen.

Eine weitere Wartung ist nicht erforderlich!

Keine Druckluft oder Reinigungsmittel verwenden!



10. Störungen

Netzschalter-Beleuchtung und Netz-LED funktionieren nicht:
--> Netzsicherung (800 mA/T No:3105 230V ; 2A/T No:3106 100V/115V) prüfen und bei Bedarf austauschen!
Motor läuft nicht an:
--> Siehe bei Netzsicherung. Wenn in Ordnung, dann Sicherung Motor (8A/T No. 1932) prüfen und bei Bedarf austauschen.

Bei allen anderen Störungen das Gerät direkt an SCHICK-Dental oder einen autorisierten Fachhändler einschicken.

9. Maintenance and care

Clean device occasionally with a soft cloth.

Further maintenance is not necessary!

Never use compressed air or cleaning agent!



10. Possible faults

Net switch lighting and net LED are not working:
- > net fuse (800 mA/T No:3105 230V ; 2A/T No:3106 100V/115V) - check and exchange when required!

Engine does not start:

- > See by net fuse. If in order, then check fuse for engine (8 A/T No. In 1932) and exchange when required.

By all other faults send the device directly to SCHICK-Dental or an authorized dealer.

9. Entretien

Nettoyez l'appareil avec le chiffon doux de temps en temps.

Un autre entretien n'est pas nécessaire!



Pas d'air comprimé et ne utilisez un détergent!

10. Dérangements

L'éclairage d'interrupteur générale et réseau LED ne fonctionnent pas :

- > fuse de réseau (800 mA/T No:3105 230V ; 2A/T No:3106 100V/115V) examinez et échangez en cas de besoin!

Le moteur ne se met pas en marche :

- > Cf. lors de fuse. Si en ordre, alors examinez la fuse de le moteur (8 A/ le T No. 1932) et en cas de besoin échangez.

Lors de tous les autres interruptions envoyez l'appareil directement à SCHICK-Dental ou un distributeur autorisé.

11. Technische Daten

Abmessungen:	Breite 375 mm Höhe 160 mm Tiefe 390 mm
Gewicht:	4,5 kg
Nennspannung:	230 / 115 / 100 V
Nennfrequenz:	50/60 Hz
Aufnahmeleistung:	130 W
Drehzahl:	7.500 min-1
Diamantsägeblatt segmentiert:	Ø 85 x 20 mm
Schnittbreite:	0,3 mm
Schnitttiefe:	26,5mm
Laserklasse:	3R
Schutzklasse:	2

Das Gerät entspricht den geltenden Bestimmungen nach VDE bezüglich der Gerätesicherheit und des Funkschutzes.

Diese Betriebsanleitung ist stets erreichbar, am besten in der Nähe des Gerätes, aufzubewahren!

An dieser Stelle möchten wir Sie auch darauf hinweisen, dass für solche technisch hochwertigen Geräte ein entsprechender Reparaturservice und speziell ausgebildetes Fachpersonal erforderlich ist.

Das Haus SCHICK garantiert Ihnen einwandfreie Reparaturen mit Original-Ersatzteilen. Auf jede bei uns im Hause durchgeführte Reparatur wird Ihnen wieder eine Garantiezeit von 6 Monaten eingeräumt.

Technische Änderungen vorbehalten

11. Technical Data

Dimensions:	Width: 375mm Height: 160mm Depth: 390mm
Weight:	4,5 kg
Power supply:	230 / 115 / 100 V
Nominal frequency:	50/60 Hz
Power input:	130 W
Speed range:	7.500 min-1
Diamond saw blade: segmented	Ø 85 x 20 mm
Width of cut:	0,3 mm
depth of cut:	26,5mm
Laser class:	3R
Safety class:	2

This unit complies with the current VDE (German association of electrical technicians) regulations concerning safety and suppression.

These instructions should be readily accessible and are best kept close to the unit itself.

We would like to take this opportunity to advise you that a proper repair service and suitable qualified personnel are required for such highly developed technical equipment.

SCHICK guarantees to carry out perfect repairs using original spare parts and we are extending another 6 month guarantee on repairs in our house.

Subject to technical modification without prior notice

11. Caractéristiques techniques

Dimensions:Largeur:	Largeur: 375mm Hauteur: 160mm Profondeur: 390mm
Poids:	4,5 kg
Tension nominale:	230 / 115 / 100 V
Fréquence nominale:	50/60 Hz
Puissance absorbée:	130 W
Vitesse de rotation:	7.500 min-1
Prise pour aspiration:	Ø 38 mm
Diamond saw blade: segmentée	Ø 85 x 20 mm
Largeur de coupe:	0,3 mm
Profondeur de coupe:	26,5mm
Catégorie laser:	3R
Catégorie sécurité:	2

L'appareil est conforme aux exigences de la VDE (association électronique allemande) en ce qui concerne la sécurité des appareils et la protection radiotélégraphique.

Cette notice est conservé à portée de main, de préférence à proximité de l'appareil!

A ce propos, nous vous informons, que pour de tels appareils de haute technicité, un service de réparation compétent et un personnel hautement qualifié sont nécessaires.

La maison SCHICK vous garantit des réparations parfaites avec des pièces de rechange d'origine et nous étendons encore garantie de 6 mois sur des réparations dans notre maison.

Sous réserve de modifications techniques

Konformitätserklärung

Wir, SCHICK GmbH
Lehenkreuzweg 12
D-88433 Schemmerhofen

erklären hiermit, dass das Produkt

Modellsäge G2 Concept Art.-Nr. 1500/5



folgenden einschlägigen Bestimmungen entspricht:

2006/42/EG (Maschinenrichtlinie)

2014/30/EU (EMV-Richtlinie)

2011/65/EU (RoHS)

Name / Anschrift des Dokumentenbevollmächtigten in der Gemeinschaft:	Wolfgang Schick Lehenkreuzweg 12 88433 Schemmerhofen
--	--

Schemmerhofen, im März 2017

W. Schick
Geschäftsführer

Declaration of Conformity

We, SCHICK GmbH
Lehenkreuzweg 12
88433 Schemmerhofen

declare herewith, that the product

Model sawing machine G2 Concept art.no. 1500/5



is in conformity with the following provisions of Directive:

2006/42/EG (machinery directive)

2014/30/EU (EMV directive)

2011/65/EU (RoHS)

Name and address of person in charge:	Wolfgang Schick Lehenkreuzweg 12 88433 Schemmerhofen
--	--

Schemmerhofen, March 2017

W. Schick
managing director



SCHICK
DENTAL

Schick GmbH
Lehenkreuzweg 12
D-88433 Schemmerhofen
Telefon +49 7356 9500-0
Telefax +49 7356 9500-95
E-Mail info@schick-dental.de
Internet www.schick-dental.de